

CODE

MULTI1

## MULTI OUTDOOR PARK 1



RAL 7016/9006

### PRODUKTBESCHREIBUNG

**MULTI OUTDOOR PARK 1** ist mit 5 Klimmzugstangen in verschiedenen Höhen (L=2 m, H=1,6-1,85 m), Schmale Hangleiter, Reckstange mit Schlange, Barren für die Säulen, Sandsack, Standrohr ausgestattet.

Das Set wird durch Fitnessgeräte ergänzt: Reiter, Schräg-Brustpresse und Beinpresse. Die Struktur ist für Benutzer unterschiedlichen Alters konzipiert und fördert sowohl Calisthenics als auch Krafttraining.

### TRAGSTRUKTUR

Hauptstahlprofil 80 x 80 mm mit einer Wandstärke von 3 mm, das sowohl die statische als auch die dynamische Stabilität des Sets gewährleistet.

### STANGENSYSTEM

Stahlrohre mit Durchmessern von  $\varnothing 60,3$ ,  $\varnothing 42,4$ ,  $\varnothing 33,7$  mm und einer Wandstärke von 3,2 mm, die optimalen Halt und Haltbarkeit bieten.

### KORROSIONSSCHUTZ

Zweistufiger Prozess: Epoxid-Grundierung und Pulverbeschichtungstechnologie mit erhöhter Korrosionsbeständigkeit. Polyester-Decklack mit erhöhter Korrosionsbeständigkeit.

### SPEZIFIKATIONEN

HIC MAX: **150 cm**

ABMESSUNGEN: **762,5 x 460 x 230 cm**

SICHERHEITZONE **10,625 x 7,60 m**

BENUTZER **>140 CM**

MAXIMALES BENUTZERGEWICHT **150 kg**

GESAMTFLÄCHE **80,06 m<sup>2</sup>**

### VERARBEITUNGSDETAILS

Geriffelte Aluminiumstufen, stoßdämpfende Gummipuffer, Sitze aus UV-beständigen HDPE-Platten und Griffe, die den REACH-Standards entsprechen.

### INSTALLATION UND FUNDAMENTE

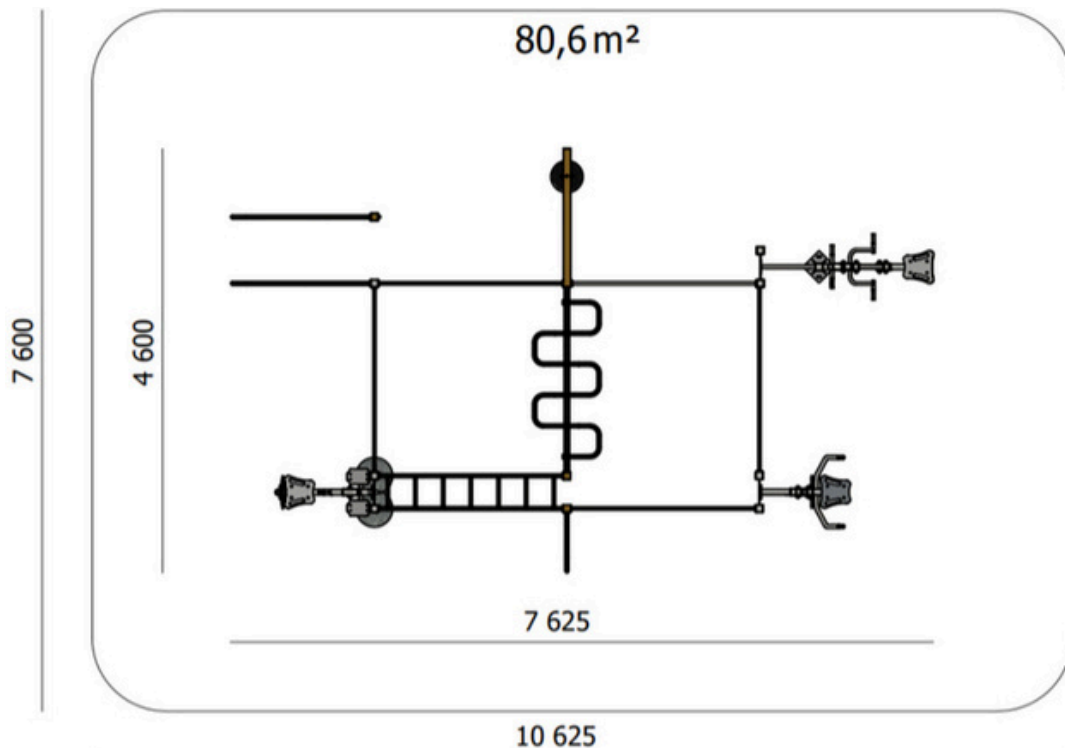
Installation auf B25-Betonfundamenten mit einer Mindestdiefe von 50 cm.

### ZUSÄTZLICHE INFORMATIONEN

Langlebiges TRAINER-Logo und Herstellerschild mit der Seriennummer des Geräts. Übereinstimmung mit der Norm: EN 16630:2015-06.

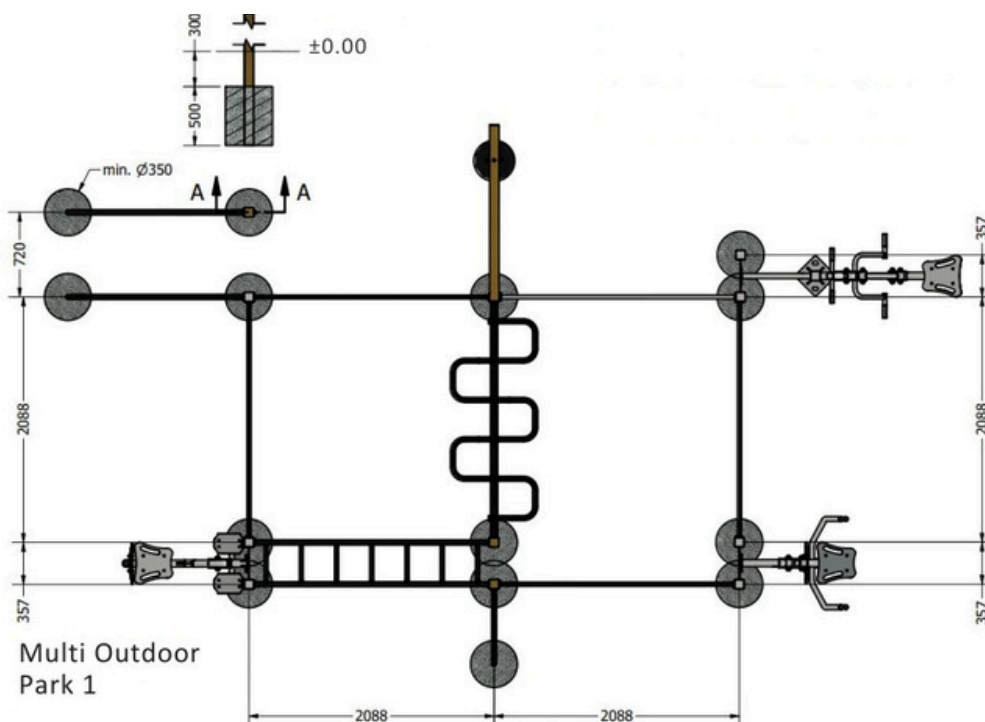
CODE  
MULTI1

## SICHERHEITSSZONE



CODE  
MULTI1

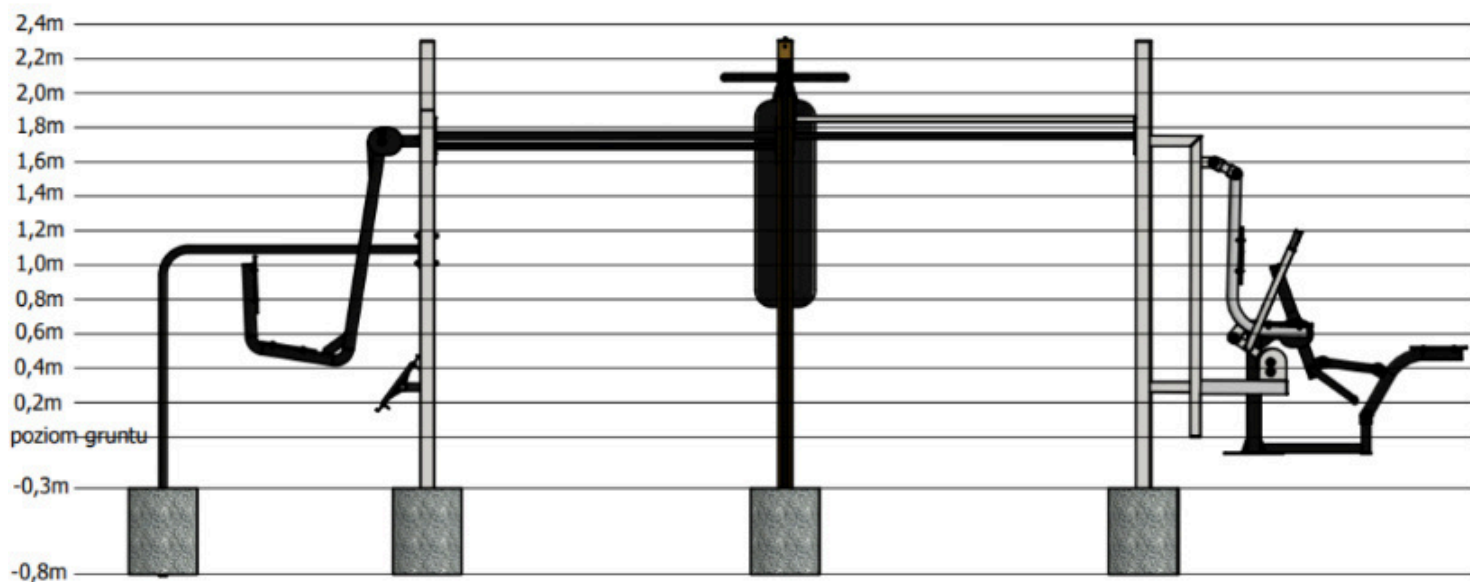
## INSTALLATION



CODE

MULTI1

HÖHE



CODE

MULTI1

HÖHE

